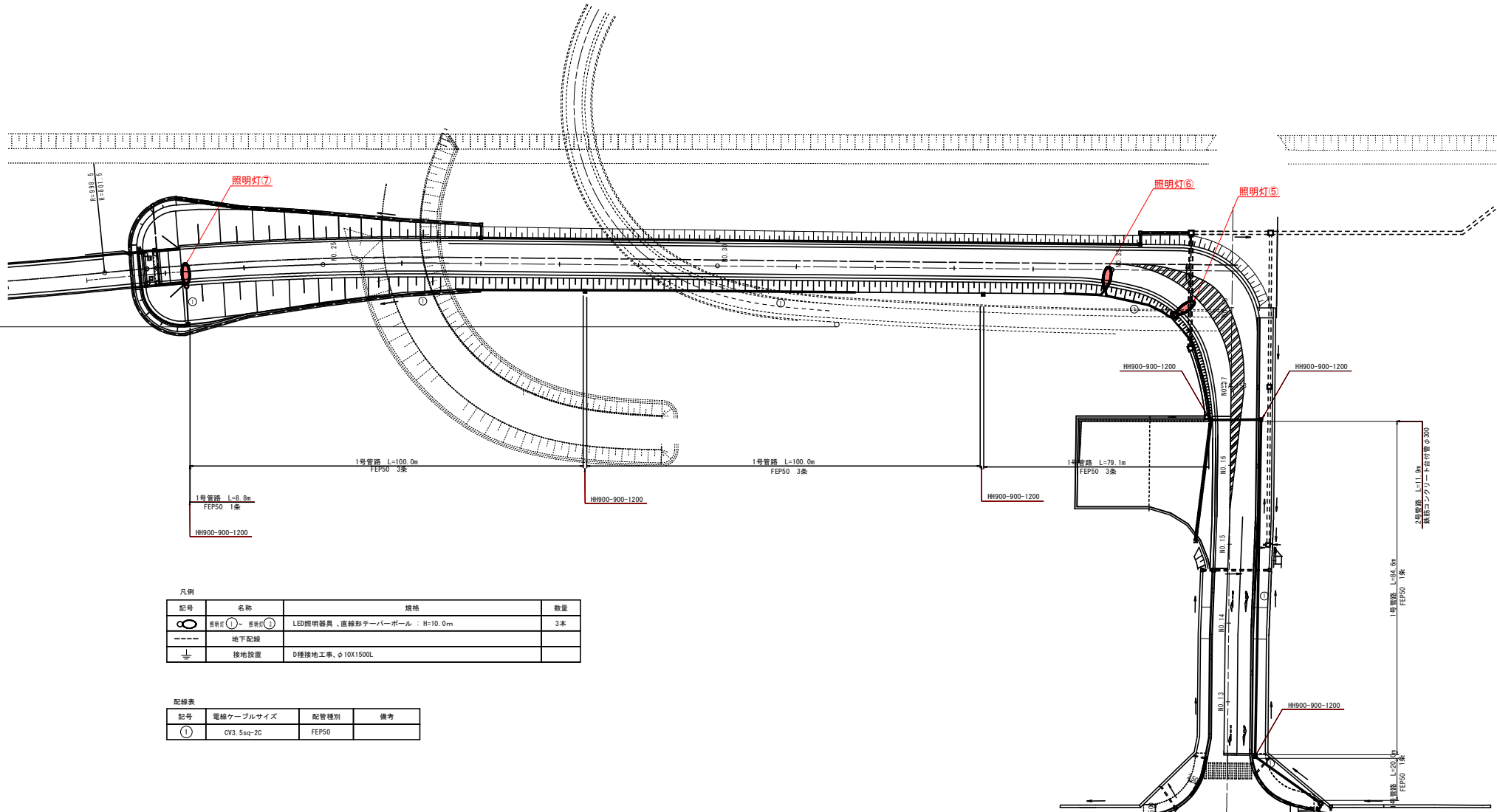


# 照明灯配置図 S=1:500

(津田ランプ部)



凡例

記号	名称	規格	数量
○	照明灯⑤ 照明灯⑥ 照明灯⑦	LED照明器具、直線形テーパーポール、H=10.0m	3本
---	地下配線		
⊕	接地設置	D種接地工事、φ10X1500L	

配線表

記号	電線ケーブルサイズ	配管種別	備考
①	CV3.5sq-2C	FEP50	

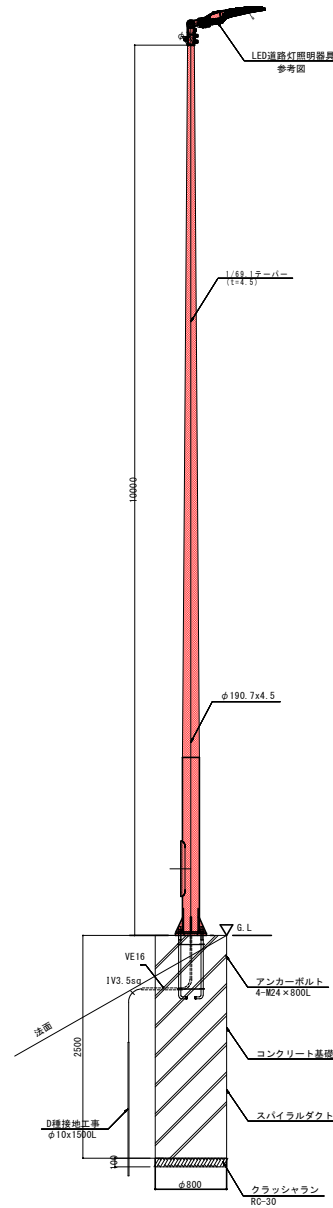
実施設計図面

工事名	R2徳土津田インター線 徳・津田海岸道路照明設備工事(2)
路線名等	津田インター線
工事箇所	徳島市津田海岸町(第2分割)
図面名	照明灯配置図
縮尺	1:500 図面番号 1/2
会社名	
事業者名	徳島県東部県土整備局(徳島)

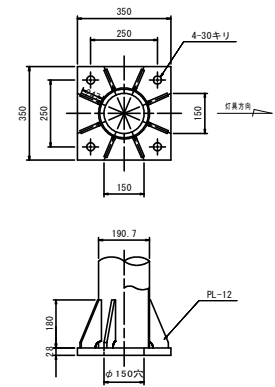
# 構造図(その3)

## 照明構造図 ⑤~⑦

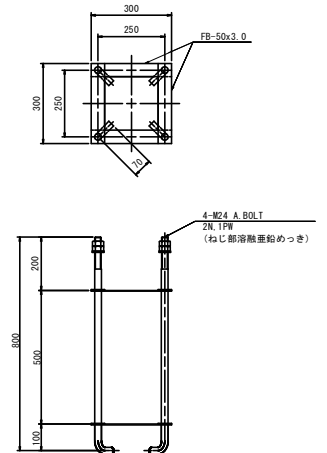
照明姿図 S=1:30



ベースプレート詳細図 S=1:10



アンカーボルト詳細図 S=1:10



### 実施設計図面

工事名	R2徳土 津田インター線 徳・津田海岸 道路照明設備工事(2)	
路線名等	津田インター線	
工事箇所	徳島市津田海岸町(第2分割)	
図面名	構造図(その3)	
縮尺	図示	図面番号 2 / 2
会社名		
事業者名	徳島県東部県土整備局(徳島)	